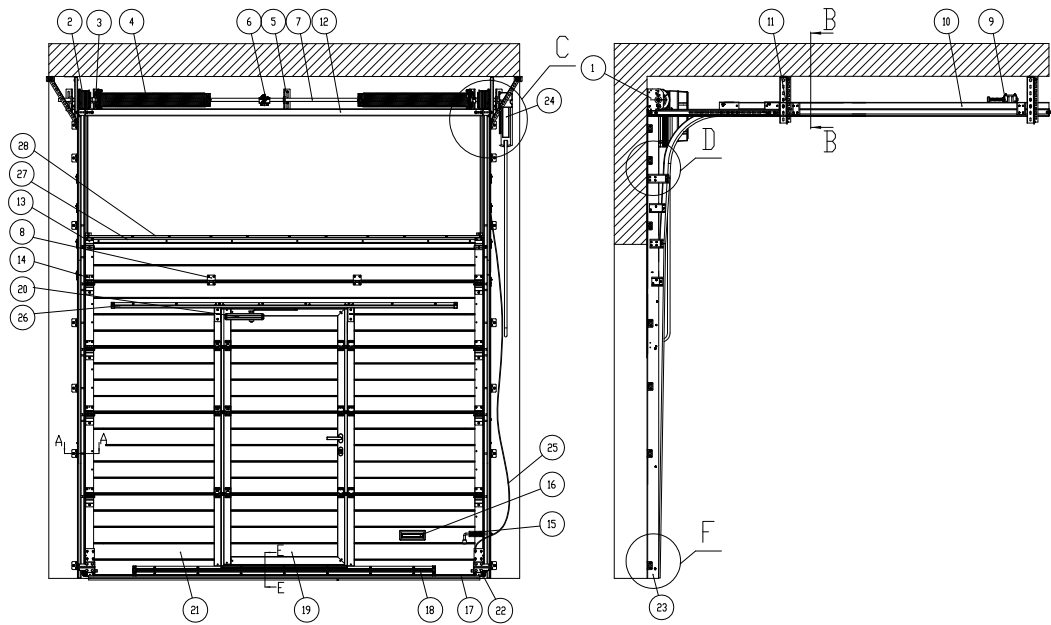


Промышленные ворота

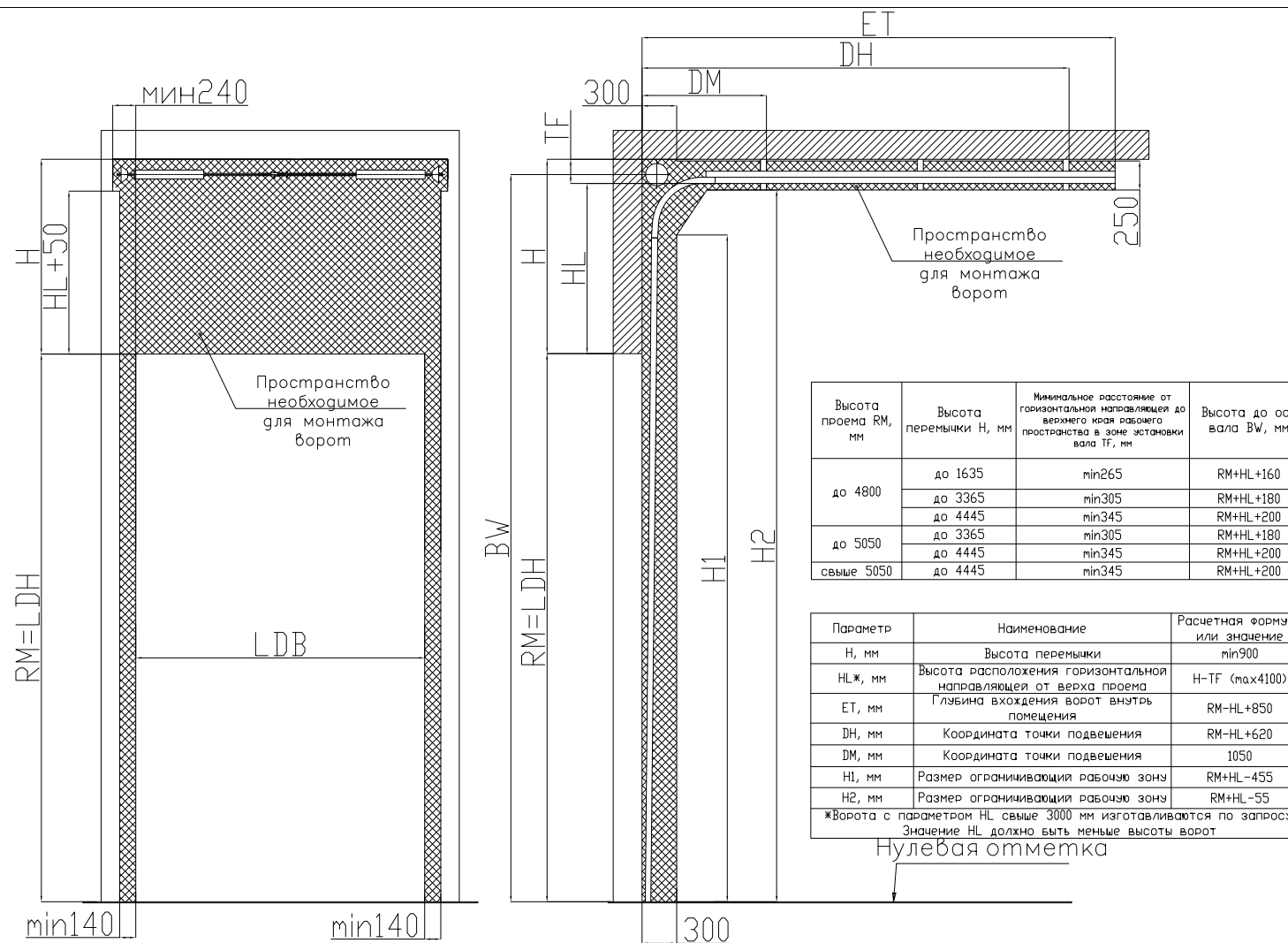
Высокий монтаж с верхним расположением вала

Описание конструкции ворот с калиткой



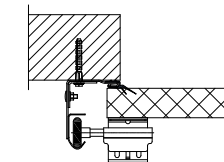
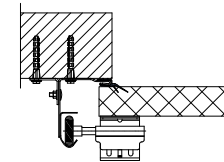
| № | Наименование | Обозначение (артикл) |
|----|---|----------------------|
| 1 | Кронштейн боковой несущий | TB1540 |
| 2 | Баран для троса | CB054H |
| 3 | Муфта храповая | SB0-1 |
| 4 | Позитив в сборе | TSAG051x1700 |
| 5 | Кронштейн промежуточный | IB-86 |
| 6 | Муфта соединительная | AC-1 |
| 7 | Вал | TSH |
| 8 | Полта промежуточная | PH13 |
| 9 | Датчик | SB-485 |
| 10 | Направляющая горизонтальная | PRG3 |
| 11 | Подвес телескопический | K35-KV6 |
| 12 | Панелька | PRG7H |
| 13 | Кронштейн верхний | RB125 |
| 14 | Кронштейн боковой | RB123 |
| 15 | Запас позитивный | SB100 |
| 16 | Рамка | HG1007 |
| 17 | Вставка уплотнительная | RSB10 |
| 18 | Панель изолирующая | PRG-12 |
| 19 | Калитка | |
| 20 | Двадцать | DR207 |
| 21 | Секция | |
| 22 | Кронштейн нижний роликовый с системой от сброса троса | RB1446 |
| 23 | Стойка с вертикальной направляющей | |
| 24 | Электродвигатель | Duponic ks. plus |
| 25 | Кабель | 105610 |
| 26 | Панель изолирующая | PRG-17 |
| 27 | Панель концевая | PRG-14 |
| 28 | Вставка уплотнительная | RST01 |

Монтажная схема ворот

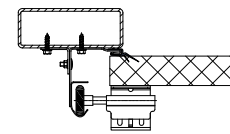


A(5:1) Варианты монтажа вертикальных направляющих:

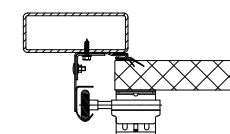
а) монтаж к стене, кронштейн В0300 снаружи стойки
 б) монтаж к стене, кронштейн В0300 внутри стойки



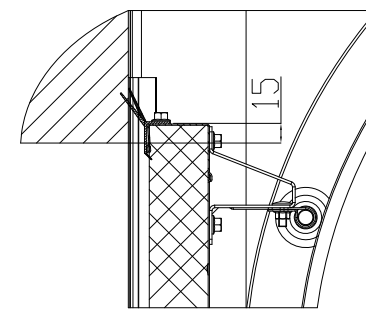
в) монтаж к трубе, кронштейн В0300 снаружи стойки



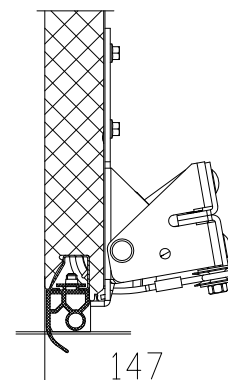
г) монтаж к трубе, кронштейн В0300 внутри стойки



D(10:1) место прилегания полотна к перемычке

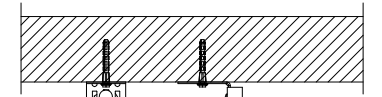


F(10:1)

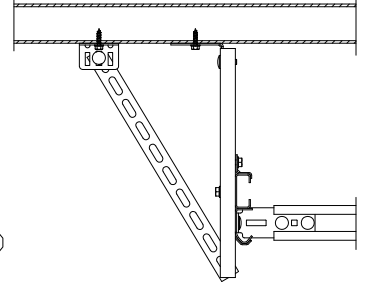


B(5:1) Варианты монтажа подвесов горизонтальных направляющих:

а) монтаж к потолку



б) монтаж к трубе

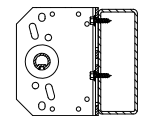
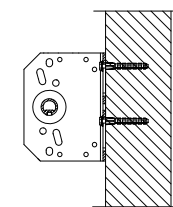


G-G(5:1)

Варианты монтажа промежуточного кронштейна:

а) монтаж к перемычке

б) монтаж к трубе



E(10:1)

Виды порогов калитки



а) Плоский порог

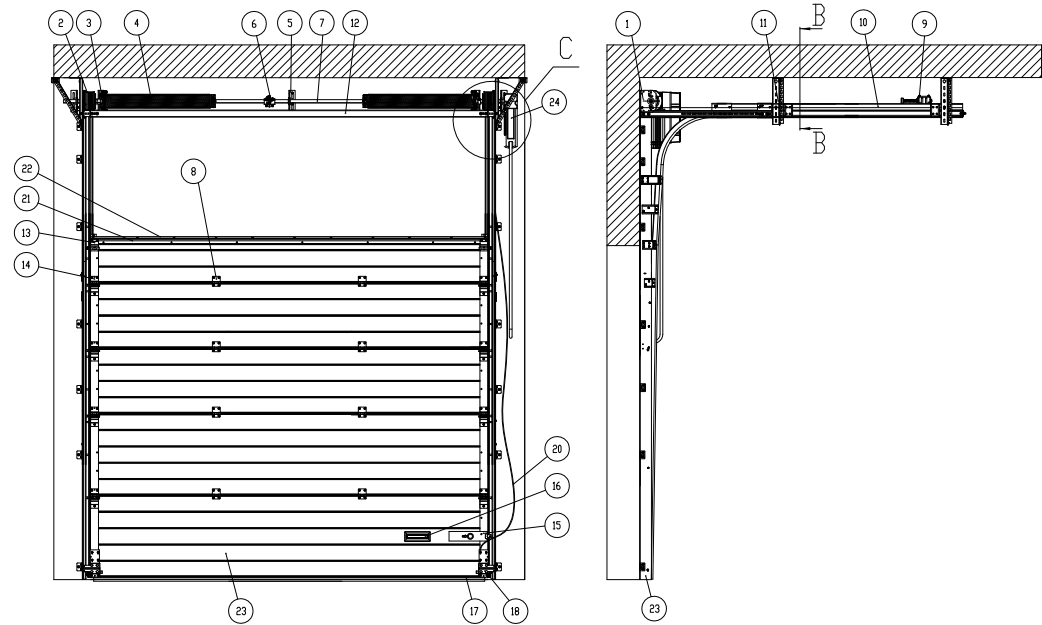
б) Низкий порог

в) Стандартный порог

Промышленные ворота

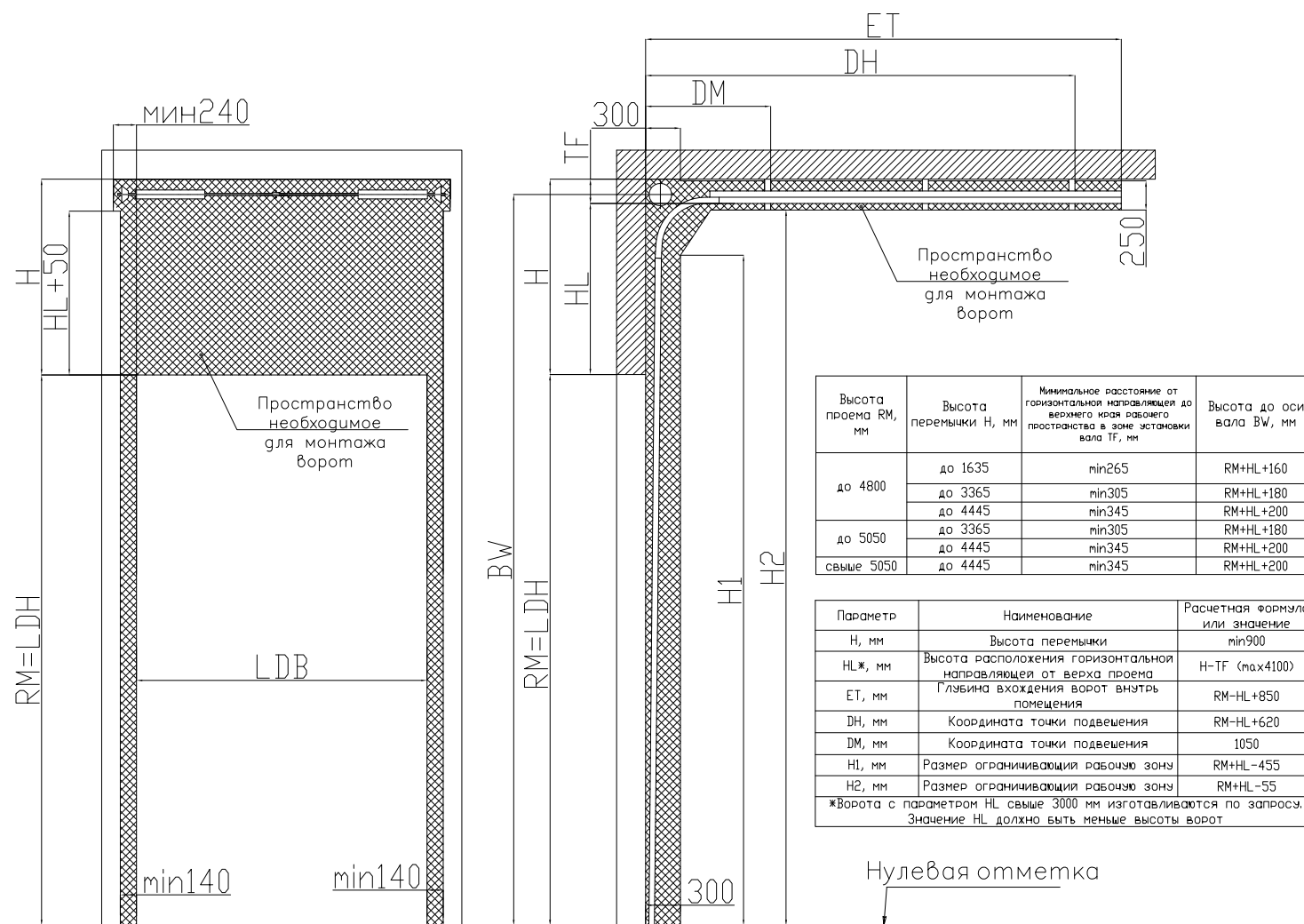
Высокий монтаж с верхним расположением вала

Описание конструкции ворот без калитки



| № | Наименование | Обозначение (артикул) |
|----|---|-----------------------|
| 1 | Кронштейн боковой несущий | TB1540 |
| 2 | Барaban для троса | CD054H |
| 3 | Мягкая износостойкая | SBD-1 |
| 4 | Пружина в скворе | TS460x51x1700 |
| 5 | Кронштейн промежуточный | IP-85 |
| 6 | Мягкая соединительная | AC-1 |
| 7 | Вал | TSH |
| 8 | Петля промежуточная | PH13 |
| 9 | Демпфер | SB-485 |
| 10 | Направляющая горизонтальная | PRG3 |
| 11 | Подвес телескопический | K35-KV6 |
| 12 | Профилька | PRG7N |
| 13 | Кронштейн верхний | RB125 |
| 14 | Кронштейн боковой | RB123 |
| 15 | Замок ангельный | LR1003 |
| 16 | Резка | HG1007 |
| 17 | Вставка уплотнительная | RS200 |
| 18 | Кронштейн нижний роликовый с системой от обрыва троса | RB1446 |
| 19 | Стойка с вертикальной направляющей | |
| 20 | Канат | HS610 |
| 21 | Профиль концевой | PRG-14 |
| 22 | Вставка уплотнительная | RST01 |
| 23 | Секция | |
| 24 | Электромотор | Dynaloc xs plus |

Монтажная схема ворот



| Высота проема RM, мм | Высота перемычки H, мм | Минимальное расстояние от горизонтальной направляющей до верхнего края разомкнутого пространства в зоне установки вала TF, мм | Высота до оси вала BW, мм |
|----------------------|------------------------|---|---------------------------|
| до 4800 | до 1635 | min265 | RM+HL+160 |
| | до 3365 | min305 | RM+HL+180 |
| | до 4445 | min345 | RM+HL+200 |
| до 5050 | до 3365 | min305 | RM+HL+180 |
| | до 4445 | min345 | RM+HL+200 |
| | свыше 5050 | до 4445 | min345 |

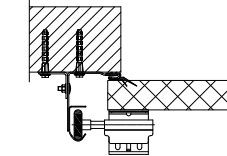
| Параметр | Наименование | Расчетная формула или значение |
|----------|---|--------------------------------|
| H, мм | Высота перемычки | min900 |
| HL*, мм | Высота расположения горизонтальной направляющей от верха проема | H-TF (max4100) |
| ET, мм | Глубина входа ворот внутрь помещения | RM-HL+850 |
| DH, мм | Координата точки подвешивания | RM-HL+620 |
| DM, мм | Координата точки подвешивания | 1050 |
| H1, мм | Размер ограничивающий рабочую зону | RM+HL-455 |
| H2, мм | Размер ограничивающий рабочую зону | RM+HL-55 |

*Ворота с параметром HL свыше 3000 мм изготавливаются по запросу. Значение HL должно быть меньше высоты ворот

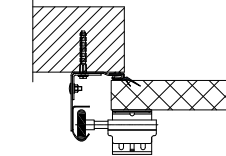
A(5:1)

Варианты монтажа вертикальных направляющих:

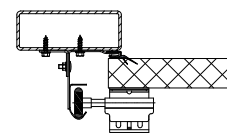
а) монтаж к стене, УГОЛОК СНАРУЖИ СТОЙКИ



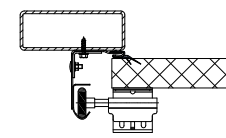
б) монтаж к стене, УГОЛОК ВНУТРИ СТОЙКИ



в) монтаж к трубе, УГОЛОК СНАРУЖИ СТОЙКИ



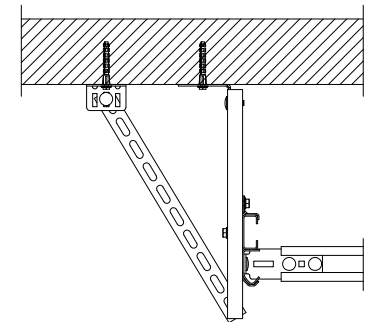
г) монтаж к трубе, УГОЛОК ВНУТРИ СТОЙКИ



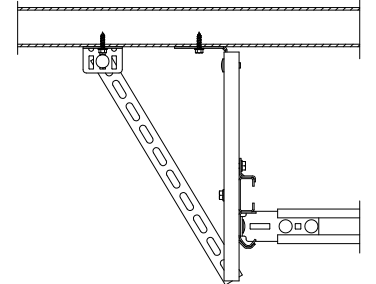
B(5:1)

Варианты монтажа подвесов горизонтальных направляющих:

а) монтаж к потолку

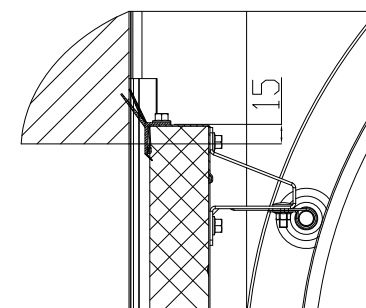


б) монтаж к трубе

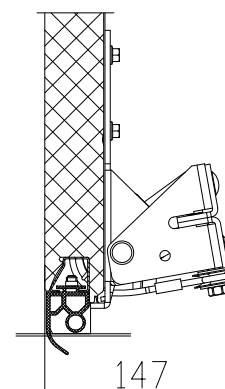


D(10:1)

место прилегания полотна к перемычке



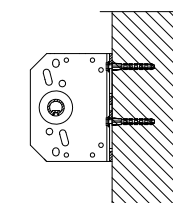
F(10:1)



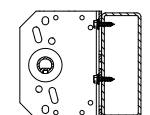
G-G(5:1)

Варианты монтажа промежуточного кронштейна:

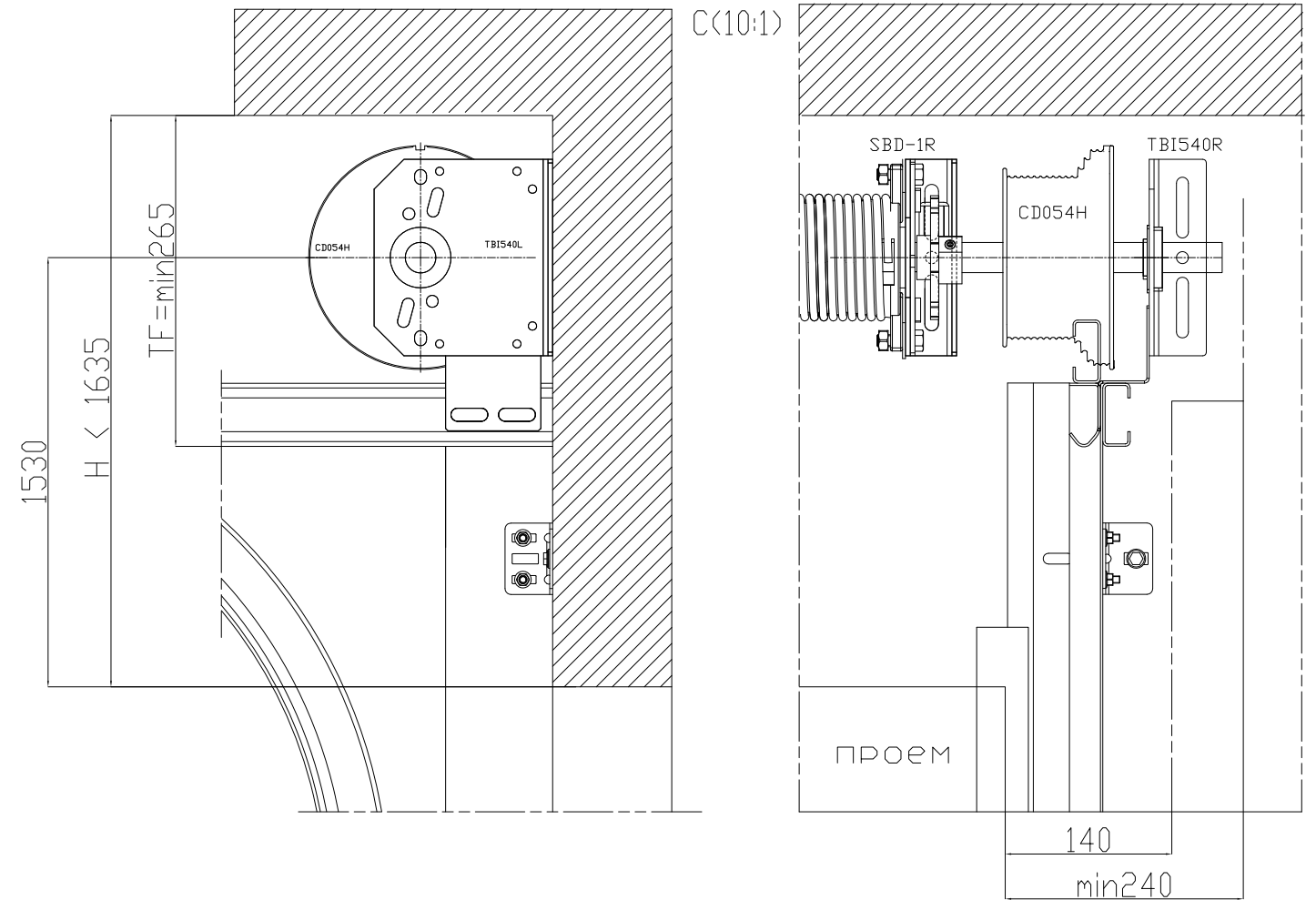
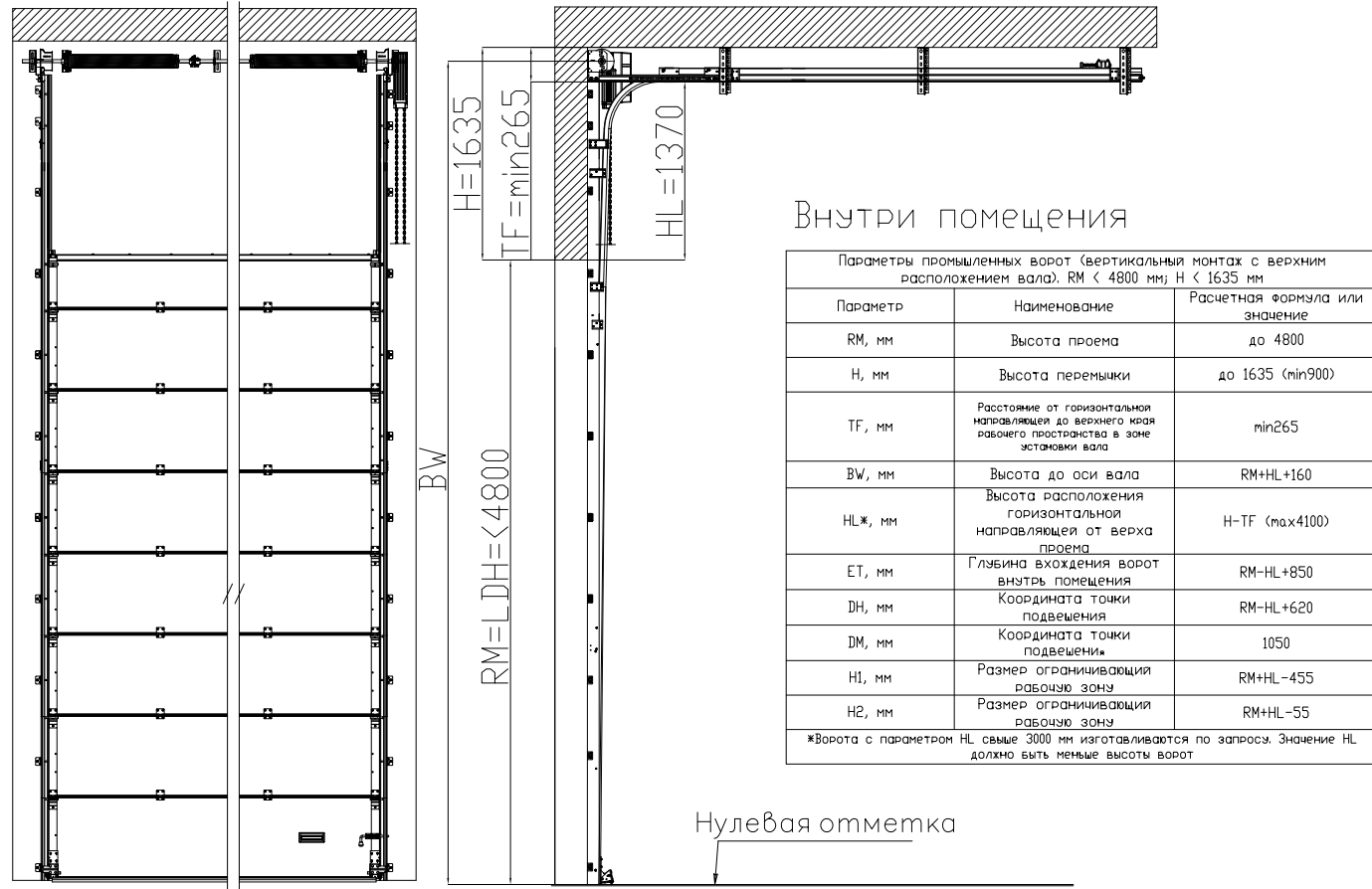
а) монтаж к перемычке



б) монтаж к трубе

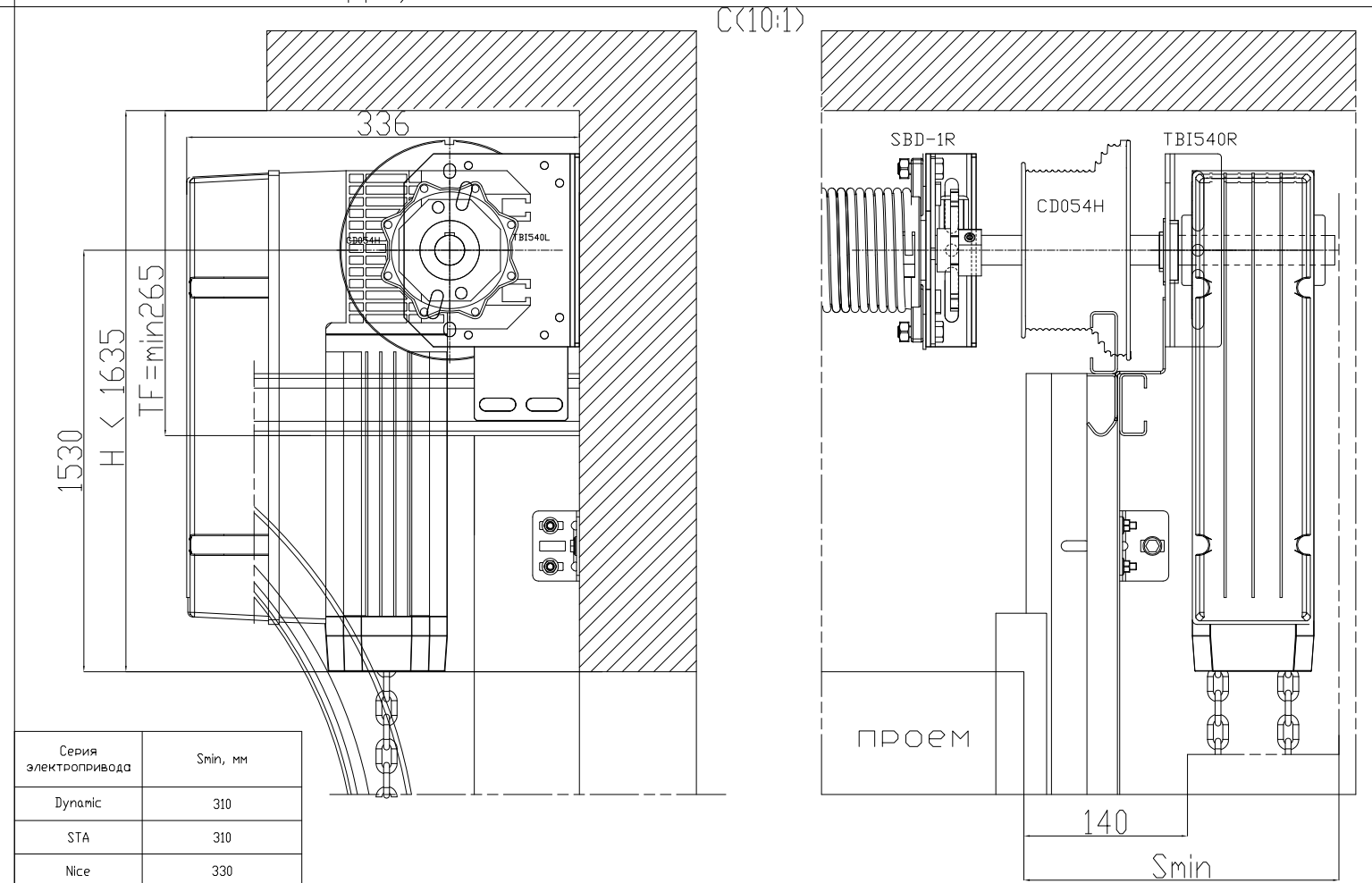
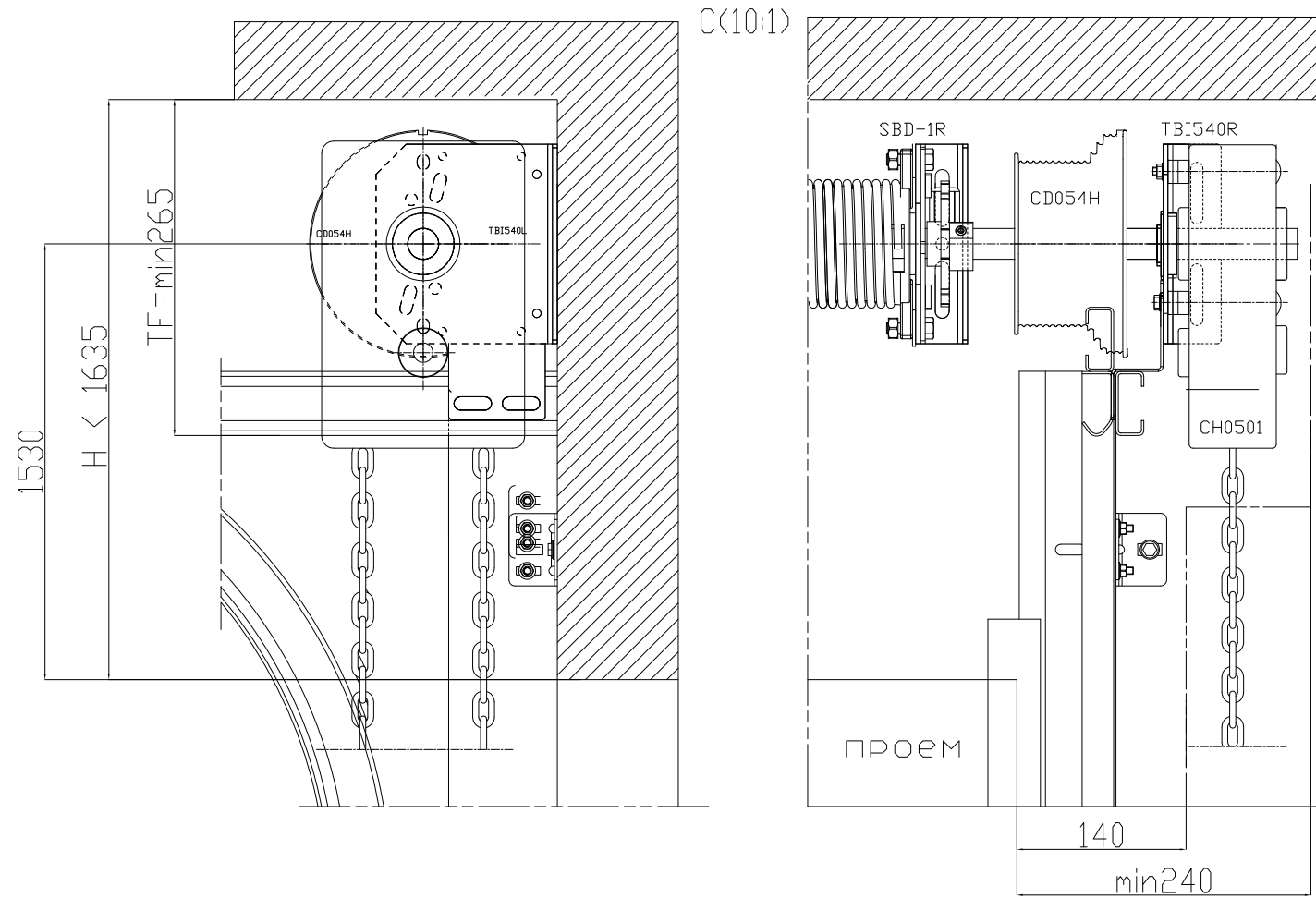


Высота ворот до 4800 мм, высота перемычки до 1635 мм. Барабан CD054H

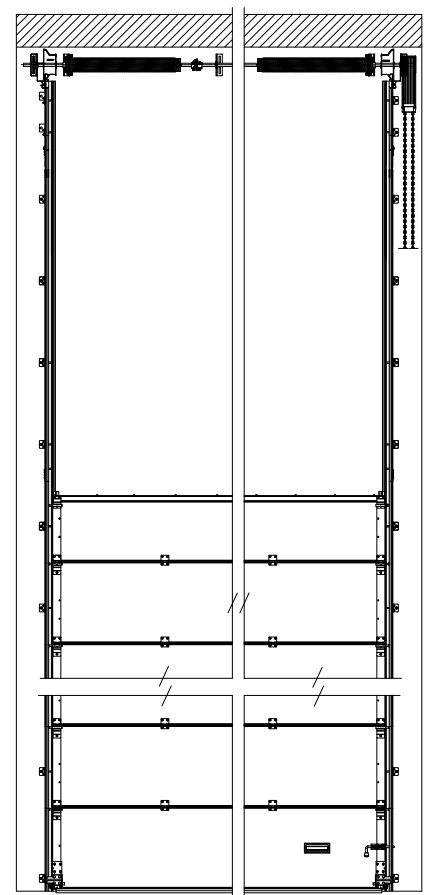


Дополнительные параметры проема при использовании цепного редуктора CH0501.

Дополнительные параметры проема при использовании электропривода, устанавливаемого на вал ворот.



Высота ворот до 5050 мм, высота перемычки до 3365 мм. Барабан CD120H

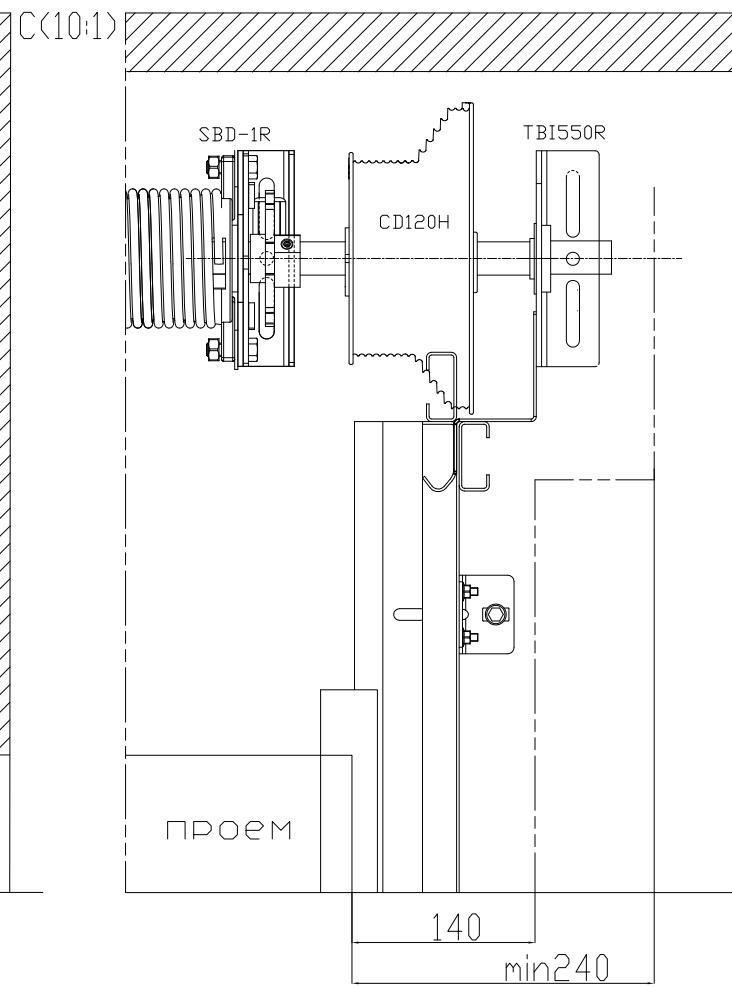
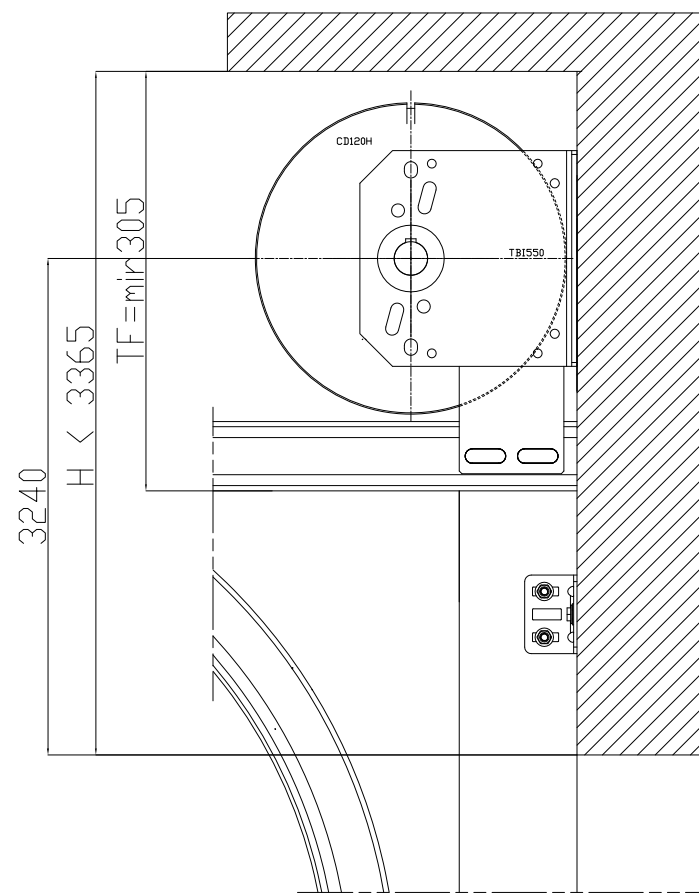


Внутри помещения

Параметры промышленных ворот (вертикальный монтаж с верхним расположением вала). $RM < 4800$ мм; $1635 < H < 3365$

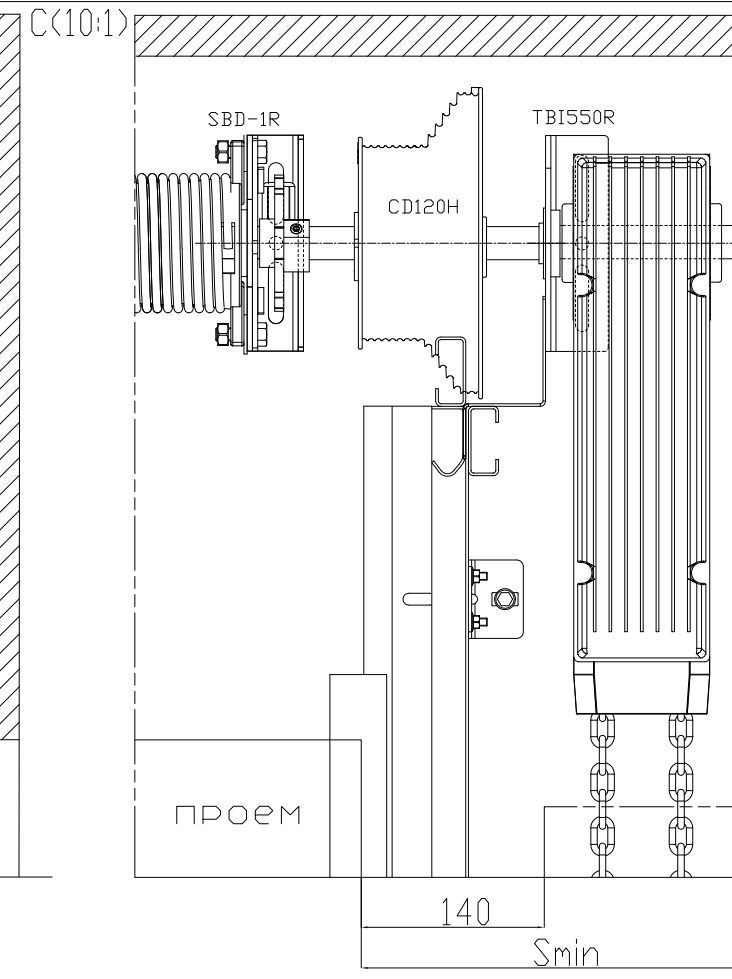
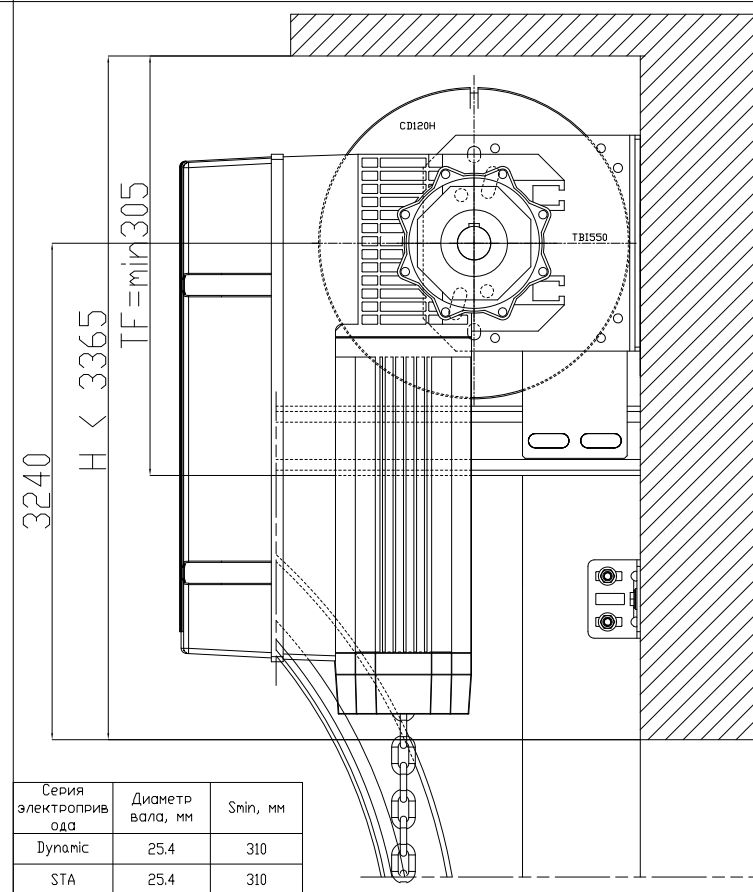
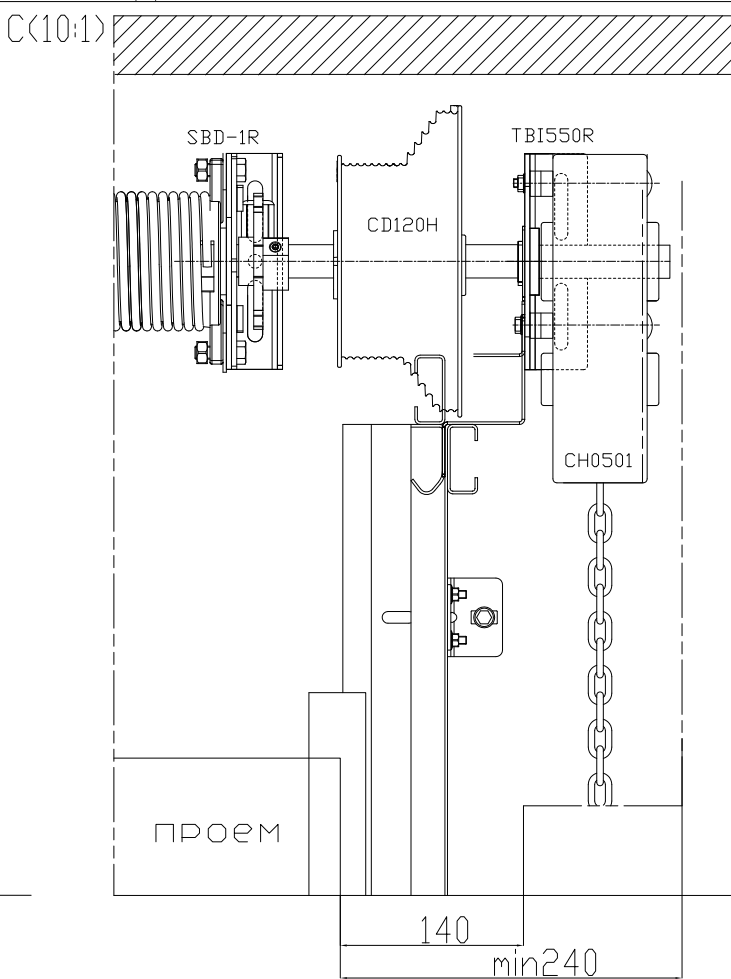
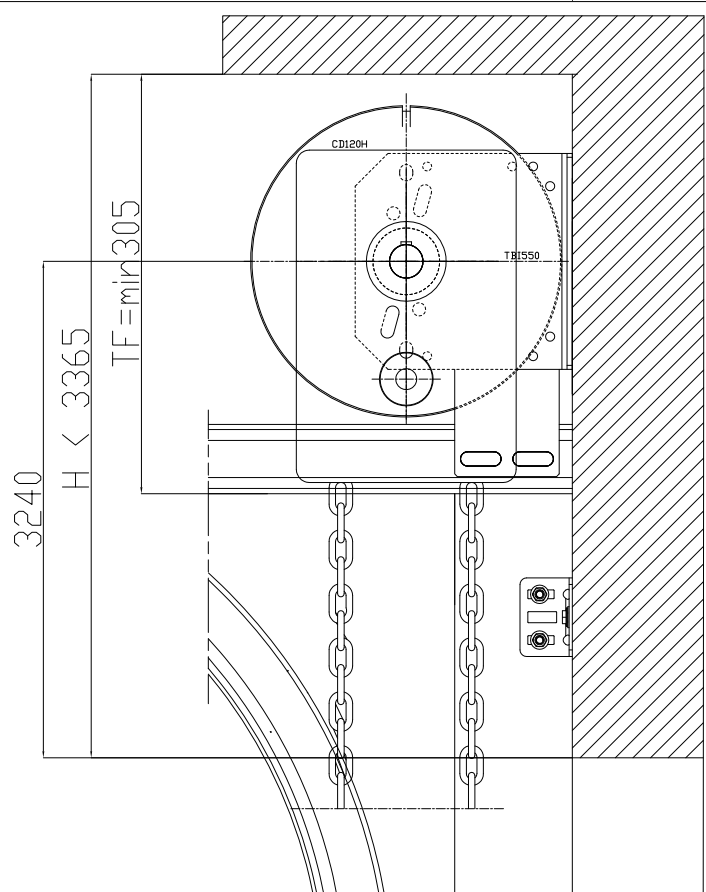
| Параметр | Наименование | Расчетная формула или значение |
|----------|--|--------------------------------|
| RM, мм | Высота проема | до 4800 |
| H, мм | Высота перемычки | от 1635 до 3365 |
| TF, мм | Расстояние от горизонтальной направляющей до верхнего края рабочего пространства в зоне установки вала | min305 |
| BW, мм | Высота до оси вала | $RM+HL+180$ |
| HL, мм | Высота расположения горизонтальной направляющей от верха проема | $H-TF$ (max4100) |
| ET, мм | Глубина входа ворот внутрь помещения | $RM+HL+850$ |
| DH, мм | Координата точки подвешивания | $RM+HL+620$ |
| DM, мм | Координата точки подвешивания | 1050 |
| H1, мм | Размер ограничивающая рабочую зону | $RM+HL-455$ |
| H2, мм | Размер ограничивающая рабочую зону | $RM+HL-55$ |

*Ворота с параметром HL свыше 3000 мм изготавливаются по запросу. Значение HL должно быть меньше высоты ворот



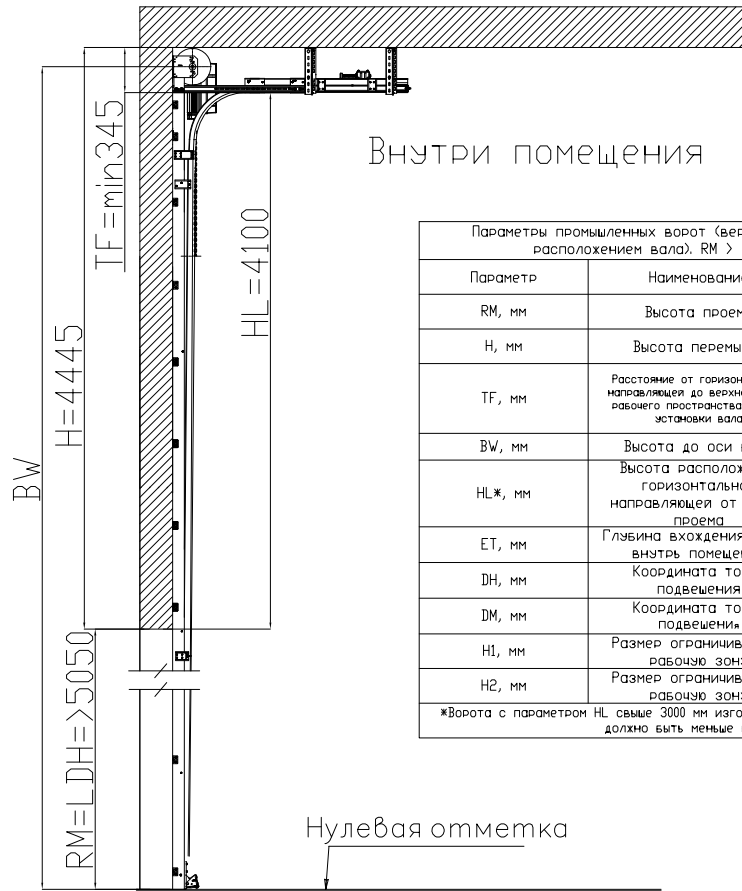
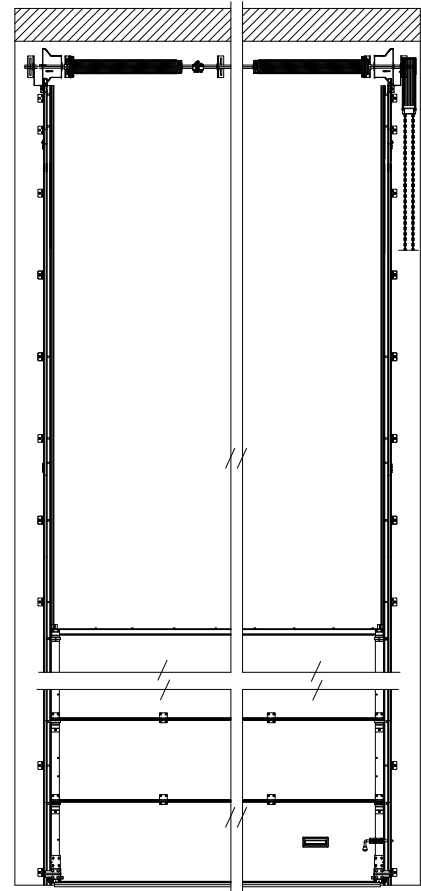
Дополнительные параметры проема при использовании цепного редуктора CH0501.

Дополнительные параметры проема при использовании электропривода, устанавливаемого на вал ворот.



| Серия электропривода | Диаметр вала, мм | Smin, мм |
|----------------------|------------------|----------|
| Dynamic | 25.4 | 310 |
| STA | 25.4 | 310 |
| Nice | 25.4 | 330 |
| Nice | 31.75 | 420 |
| Dynamic | 31.75 | 310 |

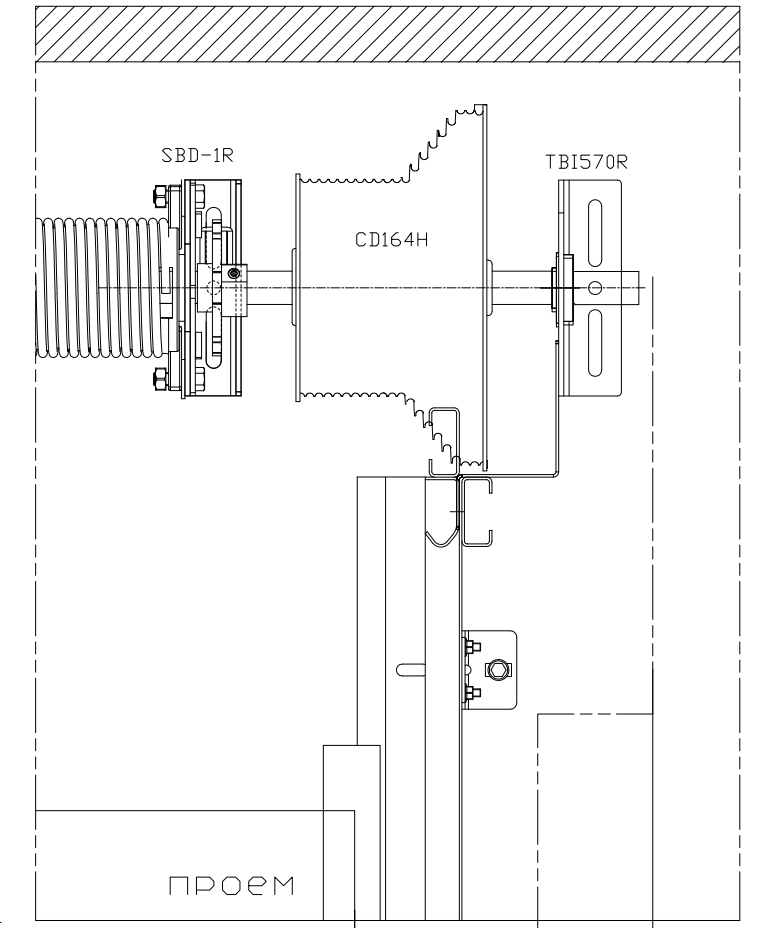
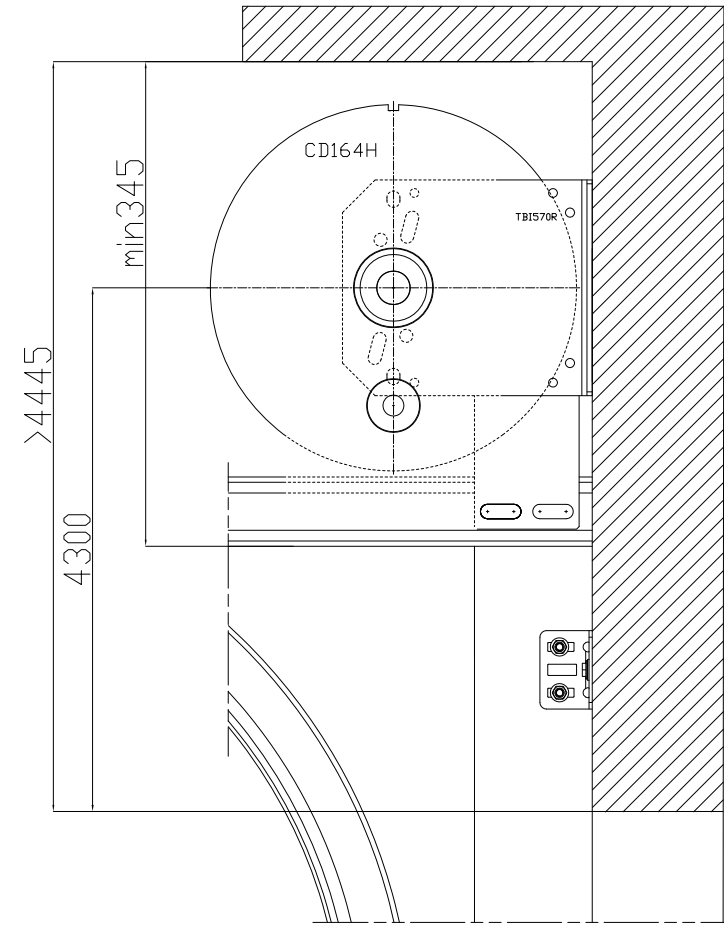
Высота ворота свыше 5050 мм, высота перемычки до 4445 мм. Барабан CD164H



Внутри помещения

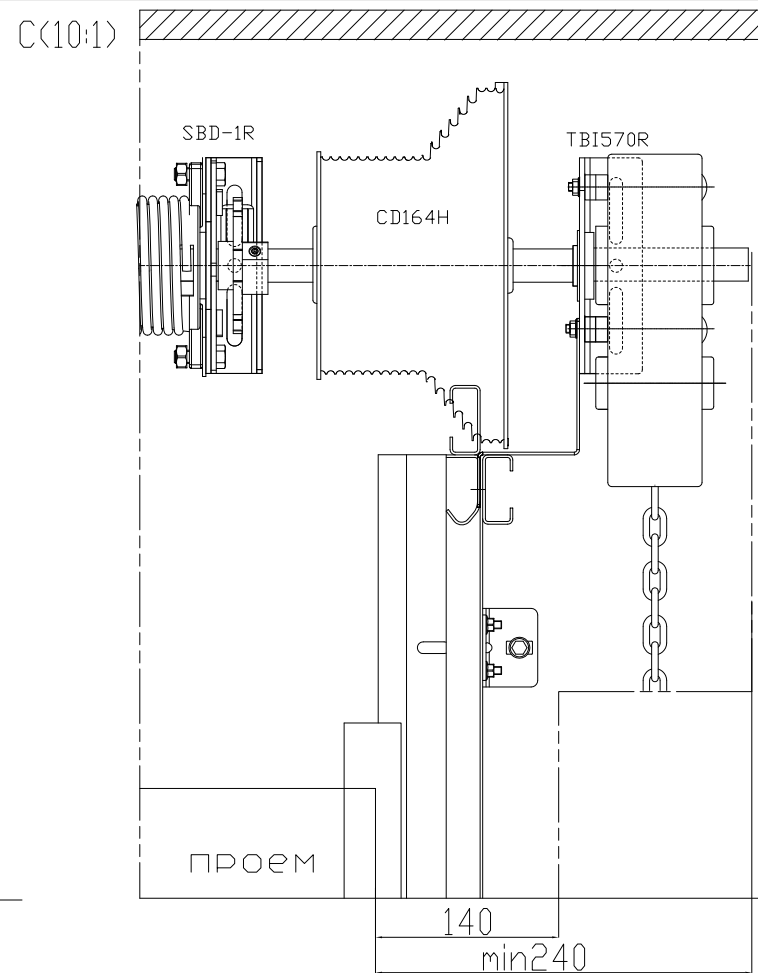
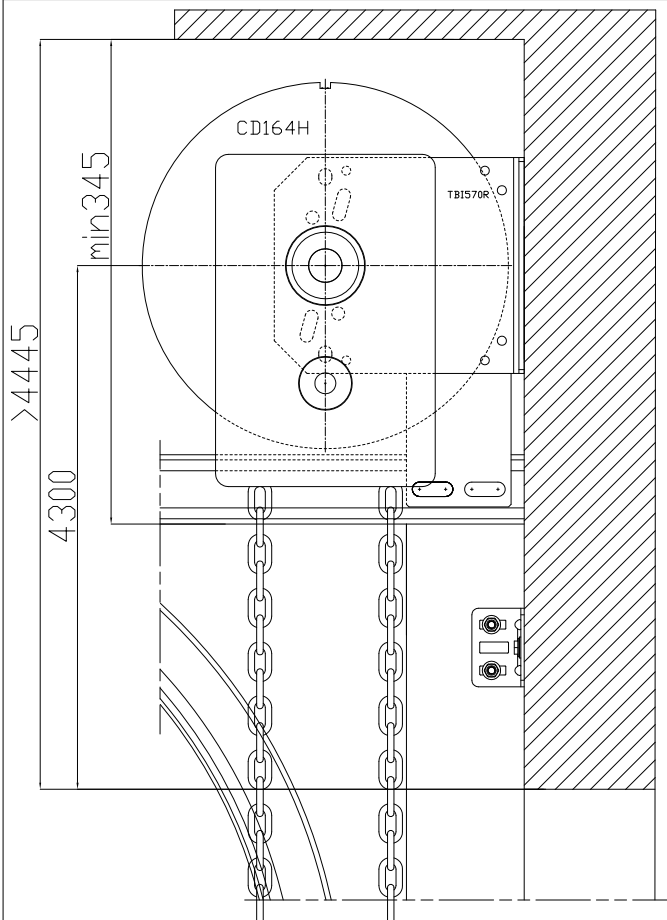
| Параметры промышленных ворот (вертикальный монтаж с верхним расположением вала). RM > 5050 мм; H < 4445 мм | | |
|--|--|--------------------------------|
| Параметр | Наименование | Расчетная формула или значение |
| RM, мм | Высота проема | Свыше 5050 |
| H, мм | Высота перемычки | до 4445 |
| TF, мм | Расстояние от горизонтальной направляющей до верхнего края рабочего пространства в зоне установки вала | min345 |
| BW, мм | Высота до оси вала | RM+HL+200 |
| HL, мм | Высота расположения горизонтальной направляющей от верха проема | H-TF (max4100) |
| ET, мм | Глубина вхождения ворот внутрь помещения | RM-HL+850 |
| DH, мм | Координата точки подвешивания | RM-HL+620 |
| DM, мм | Координата точки подвешивания | 1050 |
| H1, мм | Размер ограничивающей рабочей зоны | RM+HL-455 |
| H2, мм | Размер ограничивающей рабочей зоны | RM+HL-55 |

*Ворота с параметром HL свыше 3000 мм изготавливаются по запросу. Значение HL должно быть меньше высоты ворот



Высота перемычки от 3365 мм до 4445 мм

Дополнительные параметры проема при использовании цепного редуктора СНО501.



Дополнительные параметры проема при использовании электропривода, устанавливаемого на вал ворот.

